

平成29年度第40回鹿児島県高等学校新人ラグビーフットボール競技大会(九州新人大会予選)

15人制

1月28日(日) 時間:13:00
県立サッカーラグビー場 C

1/28(日)
時間:11:00

1/24(水)
かぐや姫G 14:30

1/24(水)
かぐや姫G 13:10

1/20(土)
県立SR場B 10:30

1/20(土)
県立SR場B 11:50

1/20(土)
県立SR場B 13:10

1/20(土)
県立SR場B 14:30

1
鹿児島実業

2
大島

3
加治木工業

4
鹿児島玉龍

5
鹿屋工業

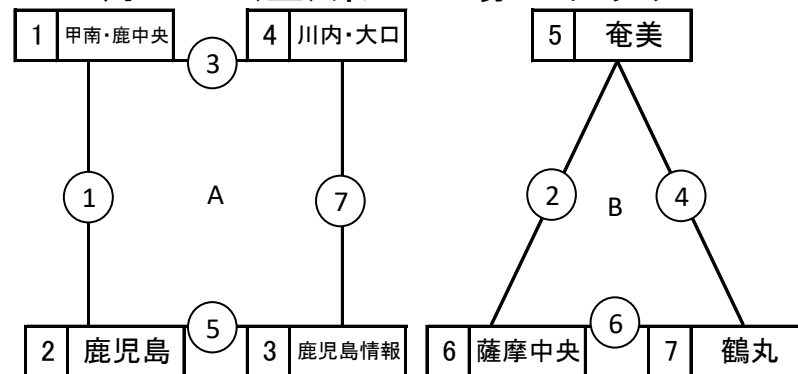
6
ラサール

7
加治木・国分

8
鹿児島工業

10人制

1月12日(金) 県立SR場 Bグラウンド



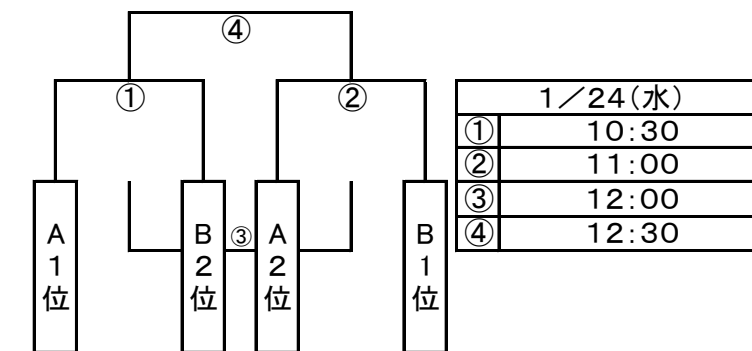
※予選プールの順位決定は①勝率②直接対決③得失点差④抽選

	対戦	開始時間	REF	補助員		対戦	開始時間	REF	補助員
①	1-2	10:30		7	④	5-7	12:00		4
②	5-6	11:00		3	⑤	2-3	12:30		1
③	1-4	11:30		6	⑥	6-7	13:00		5
					⑦	3-4	13:30		2

※準備は2試合目のチーム。片づけは最終試合のチーム

※補助員:タッチジャッジ2・ボールボーイ4・得点板2

1月24日(水)かぐや姫グラウンド



※準備は2試合目のチーム

1/24(水)	
①	10:30
②	11:00
③	12:00
④	12:30

- ◎ 本大会15人制の部の上位2チームは、2月に佐賀県で行われる「第40回全九州高等学校新人ラグビーフットボール大会」への出場権を得る。
※ただし合同チームの場合は、上位大会の出場権は与えられず、直近下位からのチームが選出される。
- ◎ 本大会10人制の部の上位3チームは、3月に大分県で行われる「第19回九州高等学校10人制ラグビーフットボール大会」への出場権を得る。

